

Корпуса
OptiBox P



OptiDin

устройства на дин-рейку

OptiMer

счетчики электроэнергии
и измерительные приборы

OptiVolk

стабилизаторы
напряжения

OptiSet

шинные системы

OptiBox

OptiMat

автоматические
выключатели

OptiBlock
OptiVert

предохранители,
выключатели, разъединители

OptiCor

преобразователи
частоты

OptiSwitch

пакетные кулачковые
переключатели

OptiStart

аппаратура управления
и защиты электропривода

Корпуса пластиковые производства КЭАЗ

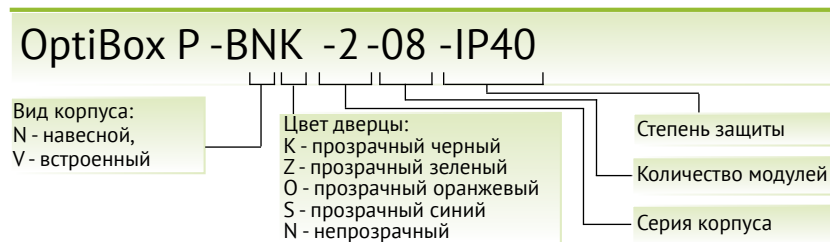
Российская компания КЭАЗ производит широкий ассортимент пластиковых распределительных корпусов. Распределительные корпуса предназначены для установки модульных устройств с креплением на DIN-рейку. Корпуса применяются для монтажа, как в помещениях различного назначения, так и снаружи. Современный дизайн и разнообразность исполнений обеспечивает широкое применение. Высокая функциональность корпусов позволяет значительно сократить время сборки и облегчить монтаж.



Содержание:

| | |
|---|----|
| 1. Структура условного обозначения корпусов | 5 |
| 2. Корпуса пластиковые для настенного монтажа со степенью защиты IP40, серии 1... | 6 |
| - Особенности | 7 |
| - Технические характеристики | 8 |
| - Корпус на 6 модулей | 9 |
| - Корпус на 8 модулей | 10 |
| - Корпус на 12 модулей | 11 |
| - Корпус на 18 модулей | 12 |
| 3. Корпуса пластиковые встраиваемые со степенью защиты IP40, серии 1... | 14 |
| - Особенности | 15 |
| - Технические характеристики | 16 |
| - Корпус на 6 модулей | 17 |
| - Корпус на 8 модулей | 18 |
| - Корпус на 12 модулей | 19 |
| - Корпус на 18 модулей | 20 |
| 4. Корпуса пластиковые для настенного монтажа со степенью защиты IP40, серии 2... | 22 |
| - Особенности | 23 |
| - Технические характеристики | 24 |
| - Корпус на 8 модулей | 25 |
| - Корпус на 12 модулей | 26 |
| - Корпус на 24 модуля | 27 |
| - Корпус на 36 модулей | 28 |
| - Корпус на 54 модуля | 29 |
| 5. Корпуса пластиковые встраиваемые со степенью защиты IP40, серии 2... | 30 |
| - Особенности | 31 |
| - Технические характеристики | 32 |
| - Корпус на 8 модулей | 33 |
| - Корпус на 12 модулей | 34 |
| - Корпус на 24 модуля | 35 |
| - Корпус на 36 модулей | 36 |
| - Корпус на 54 модуля | 37 |
| - Аксессуары | 38 |
| 6. Корпуса пластиковые для настенного монтажа со степенью защиты IP65, серии 3... | 40 |
| - Особенности | 41 |
| - Технические характеристики | 42 |
| - Корпус на 18 модулей | 44 |
| - Корпус на 24 модуля | 45 |
| - Корпус на 36 модулей | 46 |
| - Корпус на 54 модуля | 47 |
| - Аксессуары | 48 |
| - Правила маркировки аксессуаров | 49 |
| 7. Техническая информация | 50 |

Структура условного обозначения корпусов



IP40 серия 1...

| Модулей | Тип |  |  |
|---------|--------------|---|---|
| 6 | навесной | OptiBox P-CNK-1-06-IP40 | OptiBox P-CNN-1-06-IP40 |
| | встраиваемый | OptiBox P-CVK-1-06-IP40 | OptiBox P-CVN-1-06-IP40 |
| 8 | навесной | OptiBox P-CNK-1-08-IP40 | OptiBox P-CNN-1-08-IP40 |
| | встраиваемый | OptiBox P-CVK-1-08-IP40 | OptiBox P-CVN-1-08-IP40 |
| 12 | навесной | OptiBox P-CNK-1-12-IP40 | OptiBox P-CNN-1-12-IP40 |
| | встраиваемый | OptiBox P-CVK-1-12-IP40 | OptiBox P-CVN-1-12-IP40 |
| 18 | навесной | OptiBox P-CNK-1-18-IP40 | OptiBox P-CNN-1-18-IP40 |
| | встраиваемый | OptiBox P-CVK-1-18-IP40 | OptiBox P-CVN-1-18-IP40 |

IP40 серия 2...

| Модулей | Тип |  |  |  |  |  |
|---------|--------------|---|---|---|--|---|
| 8 | навесной | OptiBox P-BNK-2-08-IP40 | OptiBox P-BNS-2-08-IP40 | OptiBox P-BNZ-2-08-IP40 | OptiBox P-BNO-2-08-IP40 | OptiBox P-BNN-2-08-IP40 |
| | встраиваемый | OptiBox P-BVK-2-08-IP40 | OptiBox P-BVS-2-08-IP40 | OptiBox P-BVZ-2-08-IP40 | OptiBox P-BVO-2-08-IP40 | OptiBox P-BVN-2-08-IP40 |
| 12 | навесной | OptiBox P-BNK-2-12-IP40 | OptiBox P-BNS-2-12-IP40 | OptiBox P-BNZ-2-12-IP40 | OptiBox P-BNO-2-12-IP40 | OptiBox P-BNN-2-12-IP40 |
| | встраиваемый | OptiBox P-BVK-2-12-IP40 | OptiBox P-BVS-2-12-IP40 | OptiBox P-BVZ-2-12-IP40 | OptiBox P-BVO-2-12-IP40 | OptiBox P-BVN-2-12-IP40 |
| 24 | навесной | OptiBox P-BNK-2-24-IP40 | OptiBox P-BNS-2-24-IP40 | OptiBox P-BNZ-2-24-IP40 | OptiBox P-BNO-2-24-IP40 | OptiBox P-BNN-2-24-IP40 |
| | встраиваемый | OptiBox P-BVK-2-24-IP40 | OptiBox P-BVS-2-24-IP40 | OptiBox P-BVZ-2-24-IP40 | OptiBox P-BVO-2-24-IP40 | OptiBox P-BVN-2-24-IP40 |
| 36 | навесной | OptiBox P-BNK-2-36-IP40 | OptiBox P-BNS-2-36-IP40 | OptiBox P-BNZ-2-36-IP40 | OptiBox P-BNO-2-36-IP40 | OptiBox P-BNN-2-36-IP40 |
| | встраиваемый | OptiBox P-BVK-2-36-IP40 | OptiBox P-BVS-2-36-IP40 | OptiBox P-BVZ-2-36-IP40 | OptiBox P-BVO-2-36-IP40 | OptiBox P-BVN-2-36-IP40 |
| 54 | навесной | OptiBox P-BNK-2-54-IP40 | OptiBox P-BNS-2-54-IP40 | OptiBox P-BNZ-2-54-IP40 | OptiBox P-BNO-2-54-IP40 | OptiBox P-BNN-2-54-IP40 |
| | встраиваемый | OptiBox P-BVK-2-54-IP40 | OptiBox P-BVS-2-54-IP40 | OptiBox P-BVZ-2-54-IP40 | OptiBox P-BVO-2-54-IP40 | OptiBox P-BVN-2-54-IP40 |

IP65 серия 3...

| Модулей | Тип |  |  |  |  |  |
|---------|----------|---|---|---|---|---|
| 18 | навесной | OptiBox P-BNK-3-18-IP65 | OptiBox P-BNS-3-18-IP65 | OptiBox P-BNZ-3-18-IP65 | OptiBox P-BNO-3-18-IP65 | OptiBox P-BNN-3-18-IP65 |
| 24 | навесной | OptiBox P-BNK-3-24-IP65 | OptiBox P-BNS-3-24-IP65 | OptiBox P-BNZ-3-24-IP65 | OptiBox P-BNO-3-24-IP65 | OptiBox P-BNN-3-24-IP65 |
| 36 | навесной | OptiBox P-BNK-3-36-IP65 | OptiBox P-BNS-3-36-IP65 | OptiBox P-BNZ-3-36-IP65 | OptiBox P-BNO-3-36-IP65 | OptiBox P-BNN-3-36-IP65 |
| 54 | навесной | OptiBox P-BNK-3-54-IP65 | OptiBox P-BNS-3-54-IP65 | OptiBox P-BNZ-3-54-IP65 | OptiBox P-BNO-3-54-IP65 | OptiBox P-BNN-3-54-IP65 |



Корпуса пластиковые
для настенного монтажа
со степенью защиты IP40, серии 1...



7



Эти корпуса предназначены для настенного монтажа в помещениях разного назначения и используются для установки модульных устройств на DIN-рейку.



Особенности

- Выдавливаемые отверстия для подведения кабеля с боку выполнены с внутренней стороны, что позволяет сохранить гладкой внешнюю поверхность корпуса
- Пластиковые быстро закручиваемые винты крышки корпуса
- Дверца имеет возможность установки замка для ограничения доступа в корпус
- Клеммы PE/N защищены от прикосновения



- Благодаря пружинному микрозамку «нажимно-отжимного» типа, запираение и открывание дверцы производится простым нажатием



- Конструкция позволяет без применения дополнительных устройств обеспечить пломбирование корпуса используя специальные места



- Держатель клеммных шин может крепиться на специальных защелках



- Крышка щитка имеет выдавливаемые элементы под модульные устройства, для изменения числа устанавливаемых модулей



- Корпус имеет 4 точки крепления к стене



- На днище имеются выдавливаемые отверстия для подведения кабеля

Технические характеристики

- Степень защиты IP40
- Класс электроизоляции II
- Цвет белый RAL 9016
- Материал – самозатухающий термопластик, обладающий стойкостью к воспламенению при воздействии нагретой до температуры 650 °С проволокой (испытание по ГОСТ 27483 (МЭК 60695-2-1))
- Рабочие температуры от -25 до +60 °С
- Межосевое расстояние между рядами 150 мм
- Максимальная глубина модульных устройств для установки в корпус 53 мм
- Используемый размер оцинкованной DIN-рейки 35 x 7,5 мм.
- Корпус изготавливается согласно стандарта ГОСТ Р 50827 (МЭК 670)

Корпус на 6 модулей

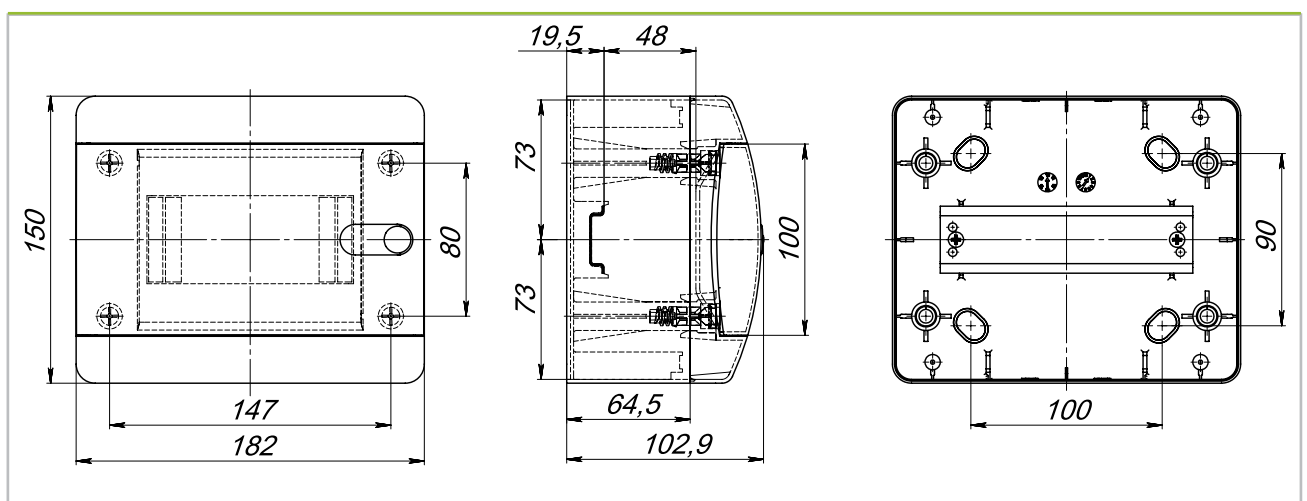


OptiBox P-CNK-1-06-IP40
Артикул: 145774



OptiBox P-CNN-1-06-IP40
Артикул: 145782

10 Габаритные и установочные размеры



Корпус на 8 модулей

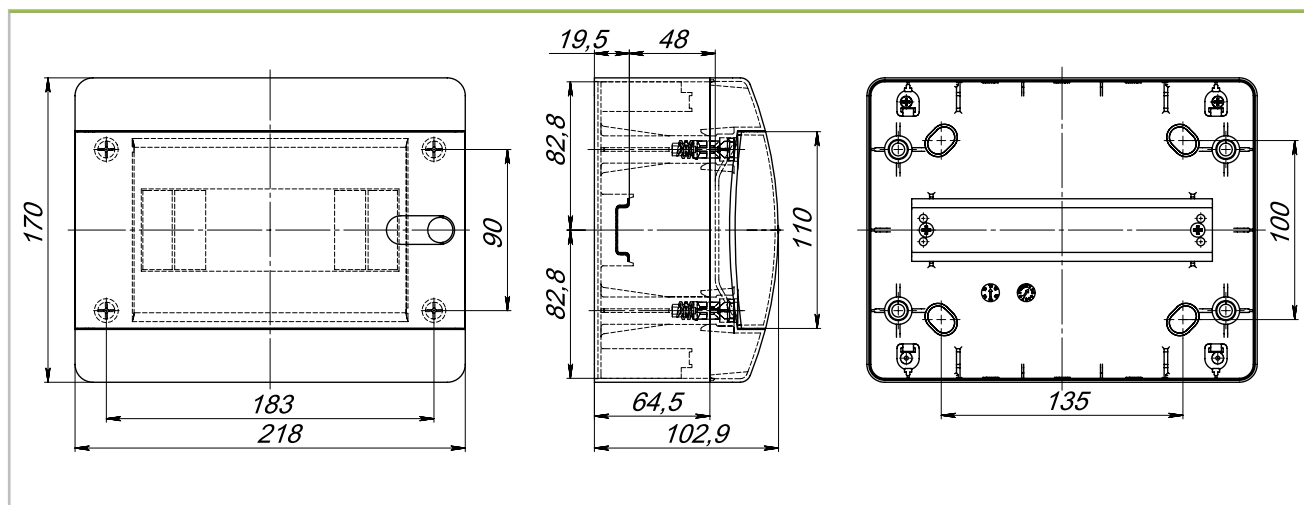


OptiBox P-CNК-1-08-IP40
Артикул: 145775



OptiBox P-CNN-1-08-IP40
Артикул: 145783

Габаритные и установочные размеры 11



Корпус на 12 модулей

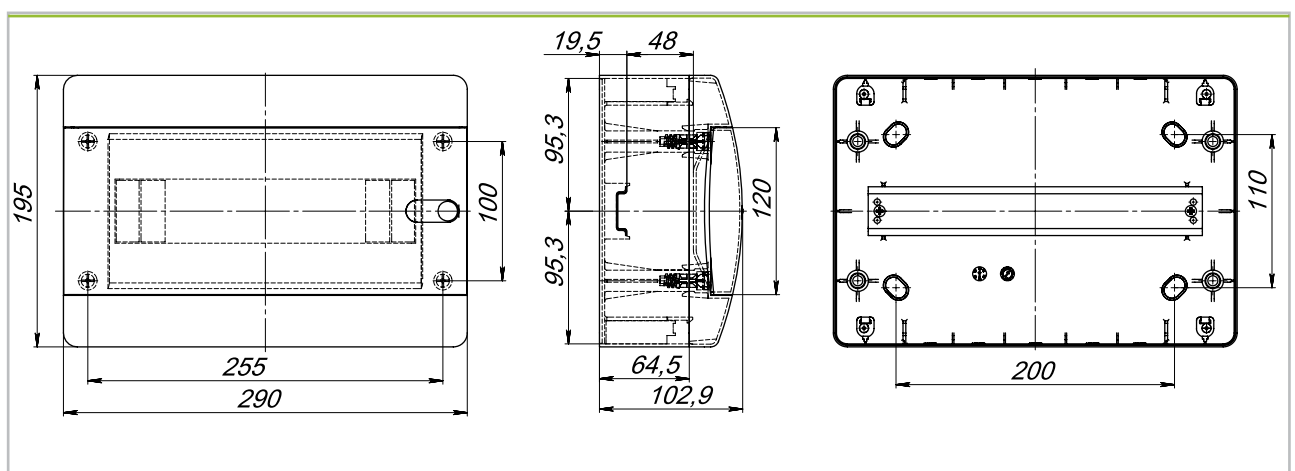


OptiBox P-CNК-1-12-IP40
Артикул: 145776



OptiBox P-CNN-1-12-IP40
Артикул: 145784

Габаритные и установочные размеры



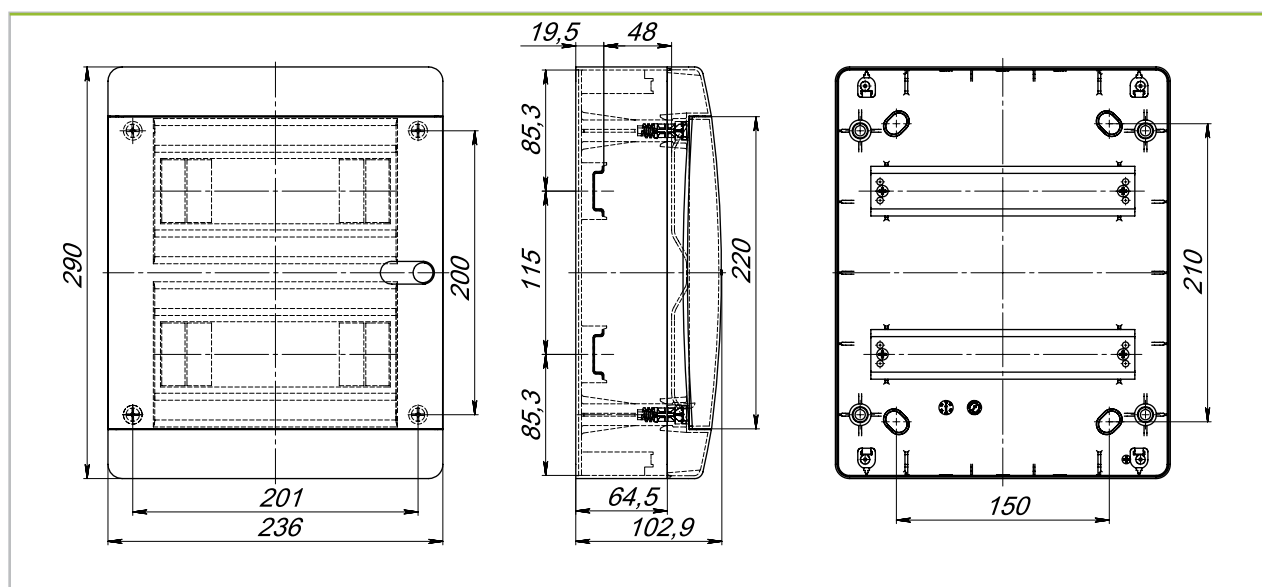


OptiBox P-CNK-1-18-IP40
Артикул: 145777



OptiBox P-CNN-1-18-IP40
Артикул: 145785

Габаритные и установочные размеры





Корпуса пластиковые
встраиваемые со степенью
защиты IP40, серии 1...



15



Эти корпуса предназначены для скрытого монтажа в помещениях разного назначения и используются для установки модульных устройств на DIN-рейку.

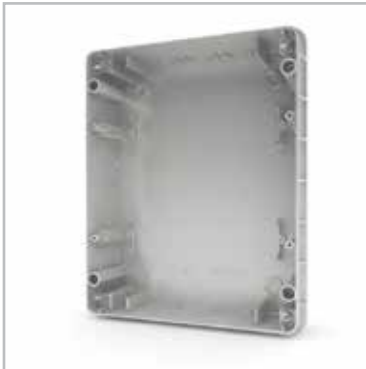


Особенности

- Пластиковые быстро закручиваемые винты крышки корпуса
- Дверца имеет возможность установки замка для ограничения доступа в корпус
- держатель клеммных шин может крепиться на специальных защелках



- Благодаря пружинному микрозамку «нажимно-отжимного» типа, запирание и открывание дверцы производится простым нажатием



- Корпус имеет 4 точки крепления к стене



- Конструкция щита позволяет без применения дополнительных устройств обеспечить пломбирование щита используя специальные места



- На днище имеются выдавливаемые отверстия для подведения кабеля



- Крышка щитка имеет выдавливаемые элементы под модульные устройства, для изменения числа устанавливаемых модулей

Технические характеристики

- Степень защиты IP40
- Класс электроизоляции II
- Цвет белый RAL 9016
- Материал – самозатухающий термопластик, обладающий стойкостью к воспламенению при воздействии нагретой до температуры 650 °С проволокой (испытание по ГОСТ 27483 (МЭК 60695-2-1))
- Рабочие температуры от -25 до +60 °С
- Межосевое расстояние между рядами 115 мм
- Максимальная глубина модульных устройств для установки в корпус 53 мм
- Используемый размер оцинкованной DIN-рейки 35 x 7,5 мм.
- Корпус изготавливается согласно стандарта ГОСТ Р 50827 (МЭК 670)

Корпус на 6 модулей

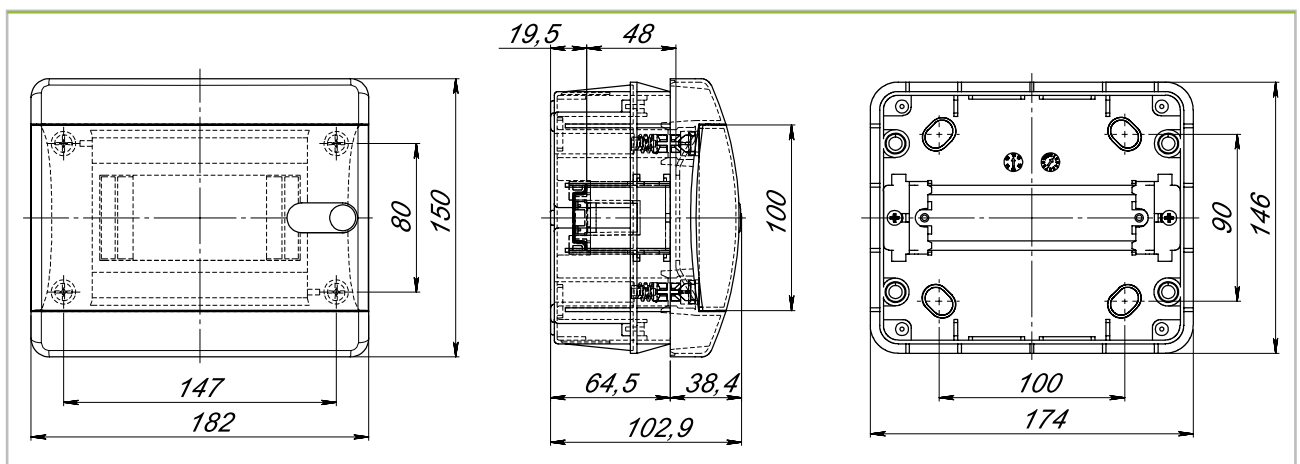


OptiBox P-CVK-1-06-IP40
Артикул: 145778



OptiBox P-CVN-1-06-IP40
Артикул: 145786

Габаритные и установочные размеры



Корпус на 8 модулей

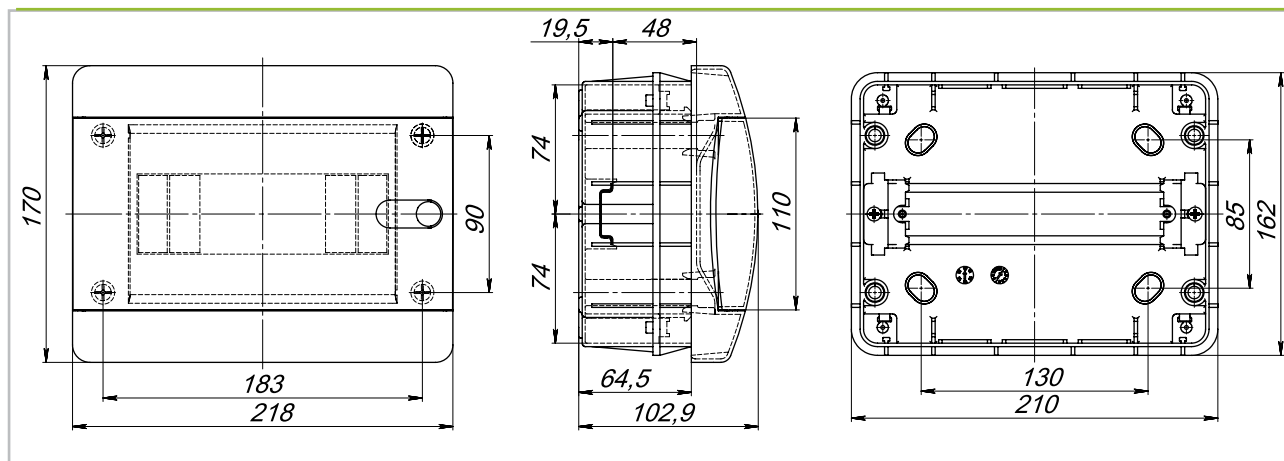


OptiBox P-CVK-1-08-IP40
Артикул: 145779



OptiBox P-CVN-1-08-IP40
Артикул: 145787

Габаритные и установочные размеры



Корпус на 12 модулей

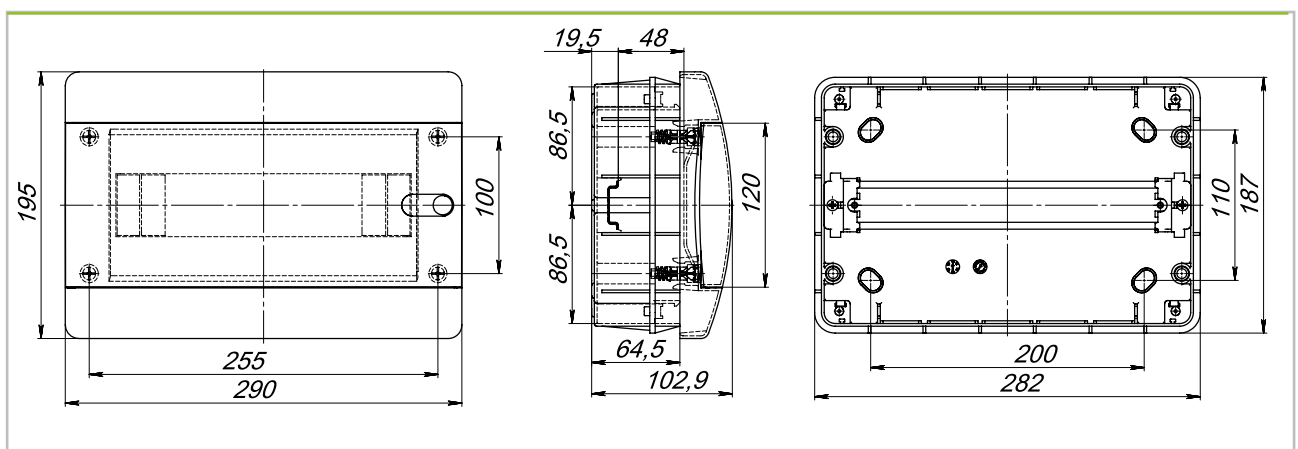


OptiBox P-CVK-1-12-IP40
Артикул: 145780



OptiBox P-CVN-1-12-IP40
Артикул: 145788

Габаритные и установочные размеры



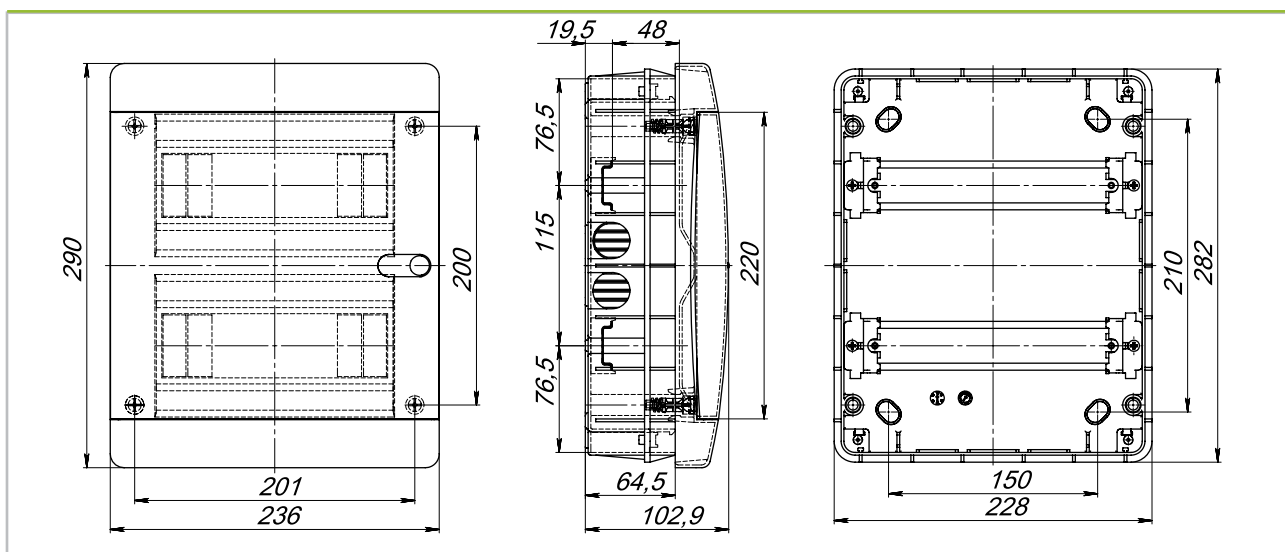


OptiBox P-CVK-1-18-IP40
Артикул: 145781



OptiBox P-CVN-1-08-IP40
Артикул: 145789

Габаритные и установочные размеры





Корпуса пластиковые для настенного монтажа со степенью защиты IP40, серии 2...



Эти корпуса предназначены для настенного монтажа в помещениях разного назначения и используются для установки модульных устройств на DIN-рейку.



Особенности

- Выдавливаемые отверстия для подведения кабеля с боку выполнены с внутренней стороны, что позволяет сохранить гладкой внешнюю поверхность корпуса
- Пластиковые быстро закручиваемые винты крышки корпуса
- Дверца имеет возможность установки замка для ограничения доступа в корпус
- Клеммы PE/N защищены от прикосновения



- Корпус имеет четыре точки крепления к стене. Также для точного монтажа имеется разметка крепежных отверстий с задней стороны корпуса



- Простое и быстрое изменение направления открытия дверцы путем переворачивания крышки



- Корпуса оснащены соединяемыми кронштейнами для крепления DIN-рейки, что позволяет проводить монтаж на стенде



- На днище имеются выдавливаемые отверстия для подведения кабеля



- Крышка корпуса имеет выдавливаемые элементы под модульные устройства, для изменения числа устанавливаемых модулей

Технические характеристики

- Степень защиты IP40
- Класс электроизоляции II
- Цвет белый RAL 9016
- Материал – самозатухающий термопластик, обладающий стойкостью к воспламенению при воздействии нагретой до температуры 650 °С проволокой (испытание по ГОСТ 27483 (МЭК 60 695-2-1))
- Рабочие температуры от -25 до +60 °С
- Межосевое расстояние между рядами 150 мм
- Максимальная глубина модульных устройств для установки в корпус 53 мм
- Используемый размер оцинкованной DIN-рейки 35 x 7,5 мм. Корпус изготавливается согласно стандарта ГОСТ Р 50827 (МЭК 670)

Корпус на 8 модулей



OptiBox P-BNK-2-08-IP40
Артикул: 117915



OptiBox P-BNS-2-08-IP40
Артикул: 117918



OptiBox P-BNZ-2-08-IP40
Артикул: 117916

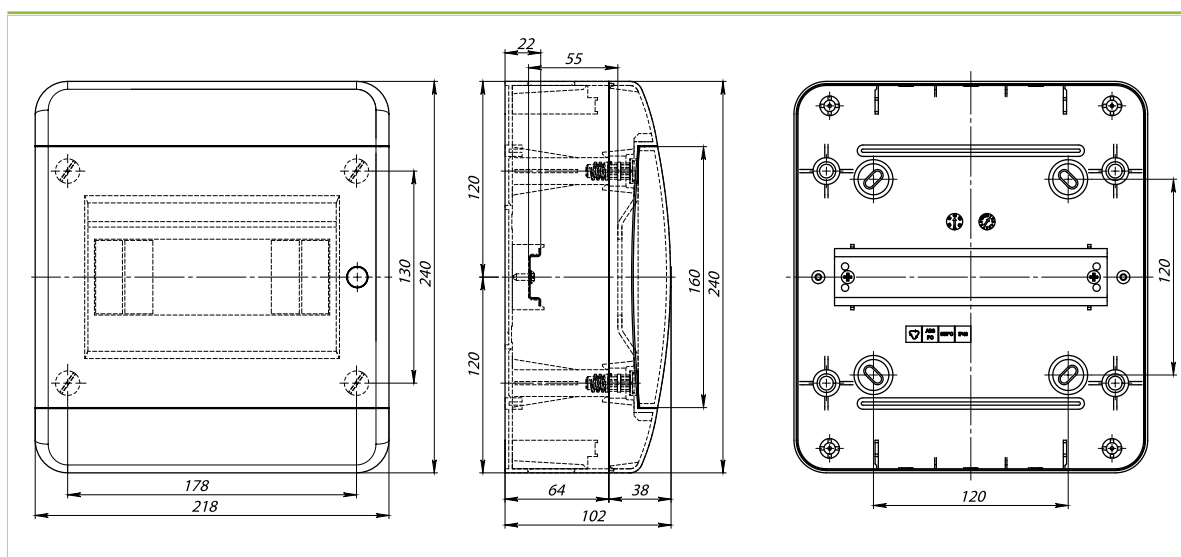


OptiBox P-BNO-2-08-IP40
Артикул: 117917



OptiBox P-BNN-2-08-IP40
Артикул: 117919

Габаритные и установочные размеры



Корпус на 12 модулей



OptiBox P-BNK-2-12-IP40
Артикул: 117920



OptiBox P-BNZ-2-12-IP40
Артикул: 117921



OptiBox P-BNS-2-12-IP40
Артикул: 117923

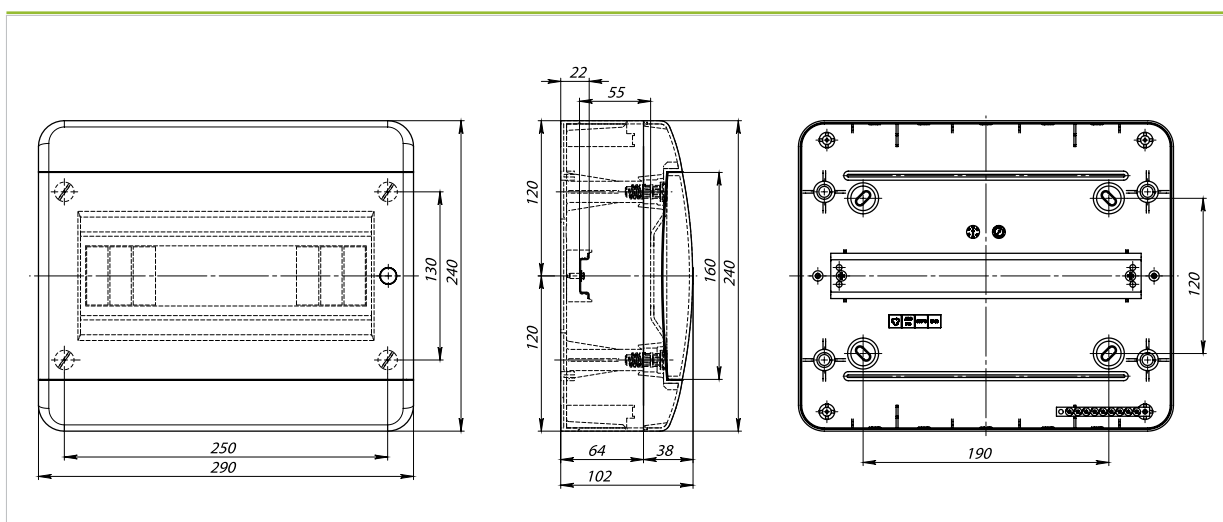


OptiBox P-BNO-2-12-IP40
Артикул: 117922



OptiBox P-BNN-2-12-IP40
Артикул: 117924

Габаритные и установочные размеры



Корпус на 24 модуля



OptiBox P-BNK-2-24-IP40
Артикул: 117925



OptiBox P-BNZ-2-24-IP40
Артикул: 117926



OptiBox P-BNS-2-24-IP40
Артикул: 117928

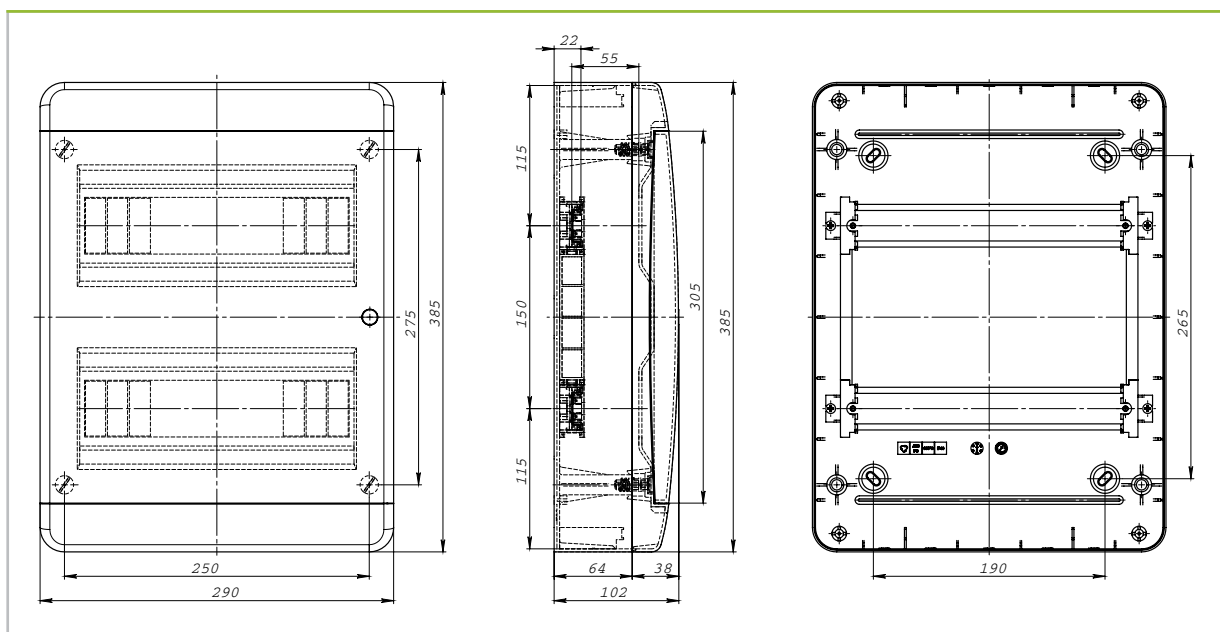


OptiBox P-BNO-2-24-IP40
Артикул: 117927



OptiBox P-BNN-2-24-IP40
Артикул: 117929

Габаритные и установочные размеры



Корпус на 36 модулей



OptiBox P-BNK-2-36-IP40
Артикул: 117930



OptiBox P-BNZ-2-36-IP40
Артикул: 1179131



OptiBox P-BNS-2-36-IP40
Артикул: 117933

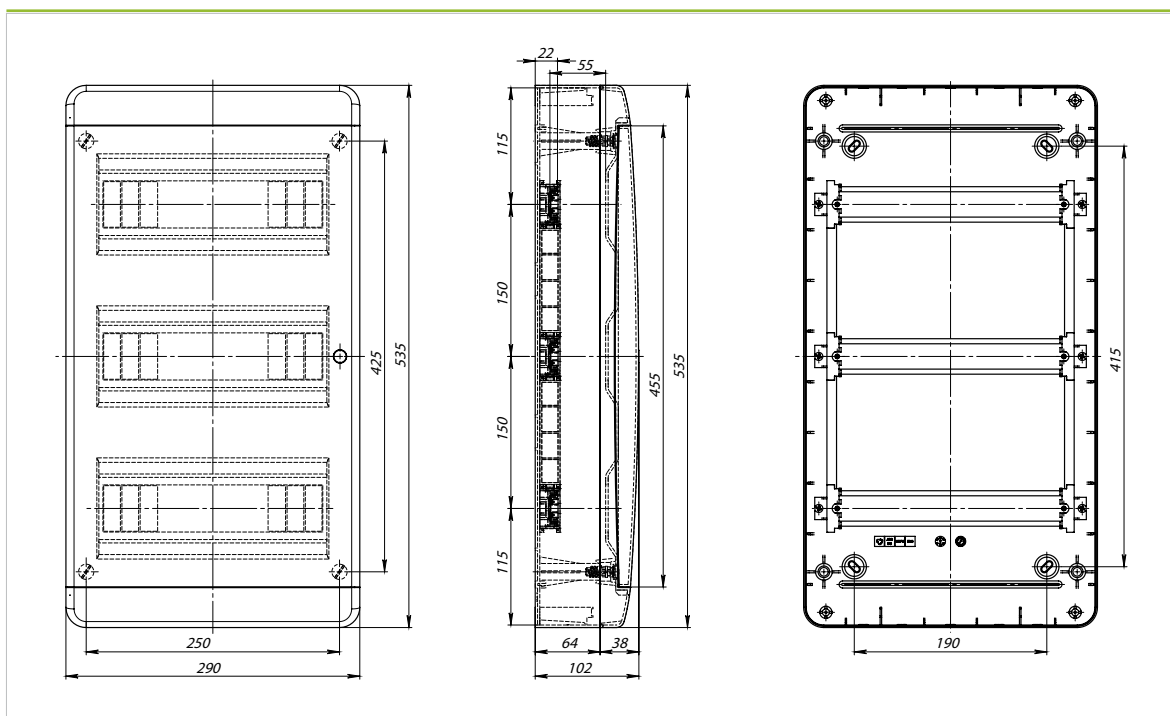


OptiBox P-BNO-2-36-IP40
Артикул: 117932



OptiBox P-BNN-2-36-IP40
Артикул: 117934

Габаритные и установочные размеры



Корпус на 54 модуля



OptiBox P-BNK-2-54-IP40
Артикул: 117935



OptiBox P-BNZ-2-54-IP40
Артикул: 117936



OptiBox P-BNS-2-54-IP40
Артикул: 117938

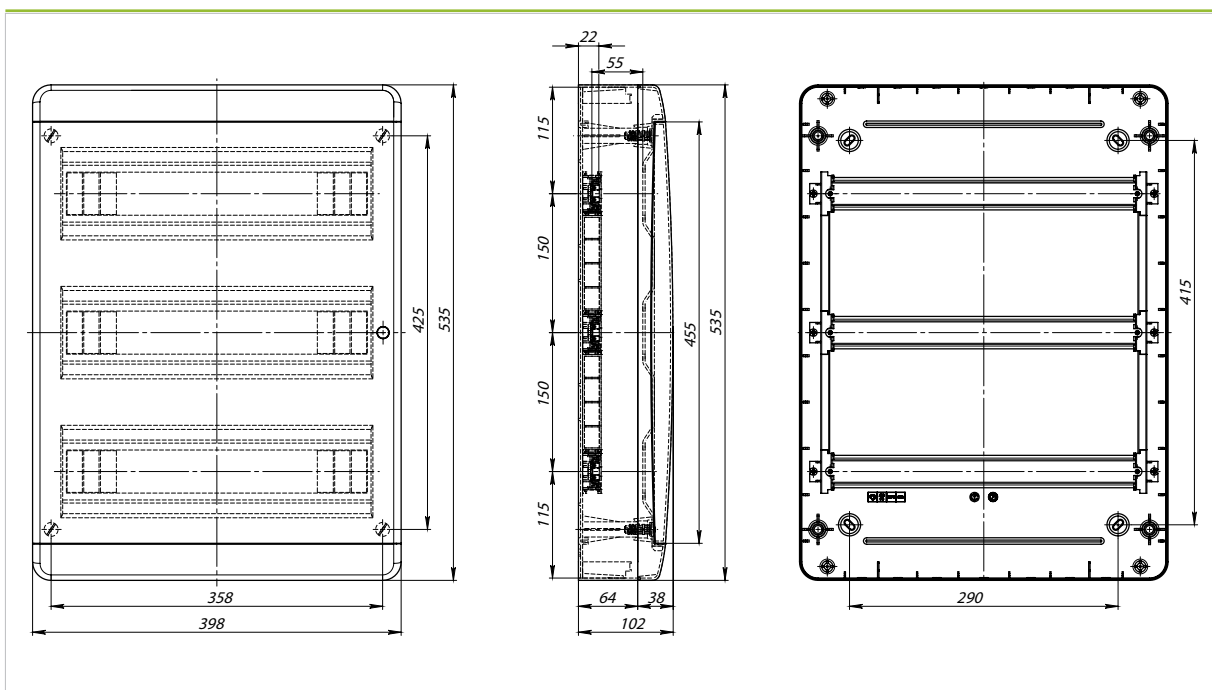


OptiBox P-BNO-2-54-IP40
Артикул: 117937



OptiBox P-BNN-2-54-IP40
Артикул: 117939

Габаритные и установочные размеры





Корпуса пластиковые встраиваемые со степенью защиты IP40, серии 2...



Эти корпуса предназначены для скрытого монтажа в помещениях разного назначения и используются для установки модульных устройств на DIN-рейку.

Особенности



- Пластиковые быстро закручиваемые винты крышки корпуса
- Дверца имеет возможность установки замка для ограничения доступа в корпус
- Клеммы PE/N защищены от прикосновения



- Корпус имеет четыре точки крепления к стене. Также для точного монтажа имеется разметка крепежных отверстий с задней стороны корпуса



- Простое и быстрое изменение направления открытия дверцы путем переворачивания крышки



- Корпуса оснащены соединяемыми кронштейнами для крепления DIN-рейки, что позволяет проводить монтаж на стенде



- На днище и боковых сторонах имеются выдавливаемые отверстия для подведения кабеля



- Крышка корпуса имеет выдавливаемые элементы под модульные устройства, для изменения числа устанавливаемых модулей

Технические характеристики

- Степень защиты IP40
- Класс электроизоляции II
- Цвет белый RAL 9016
- Материал – самозатухающий термопластик, обладающий стойкостью к воспламенению при воздействии нагретой до температуры 650 °С проволокой (испытание по ГОСТ 27483 (МЭК 60695-2-1))
- Рабочие температуры от -25 до +60 °С
- Межосевое расстояние между рядами 150 мм
- Максимальная глубина модульных устройств для установки в корпуса 53 мм
- Используемый размер оцинкованной DIN-рейки 35 x 7,5 мм. Корпуса изготавливаются согласно стандарта ГОСТ Р 50827 (МЭК 670)

Корпус на 8 модулей



OptiBox P-BVK-2-08-IP40
Артикул: 117940



OptiBox P-BVZ-2-08-IP40
Артикул: 117941



OptiBox P-BVS-2-08-IP40
Артикул: 117943

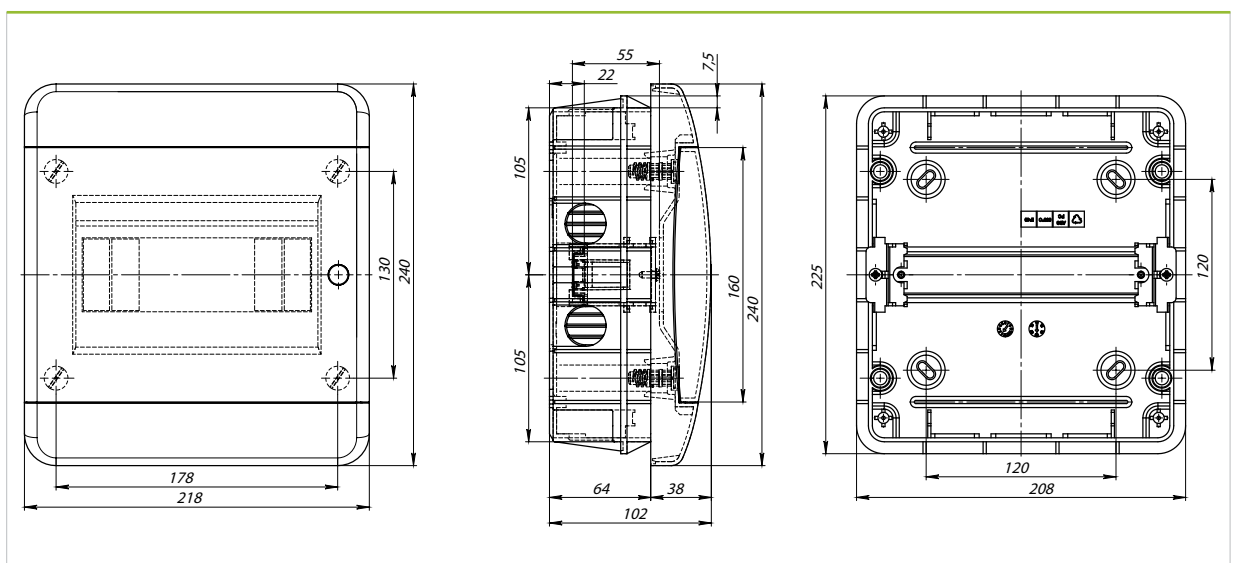


OptiBox P-BVO-2-08-IP40
Артикул: 117942



OptiBox P-BVN-2-08-IP40
Артикул: 117944

Габаритные и установочные размеры



Корпус на 12 модулей



OptiBox P-BVK-2-12-IP40
Артикул: 117945



OptiBox P-BVZ-2-12-IP40
Артикул: 117946



OptiBox P-BVS-2-12-IP40
Артикул: 117948

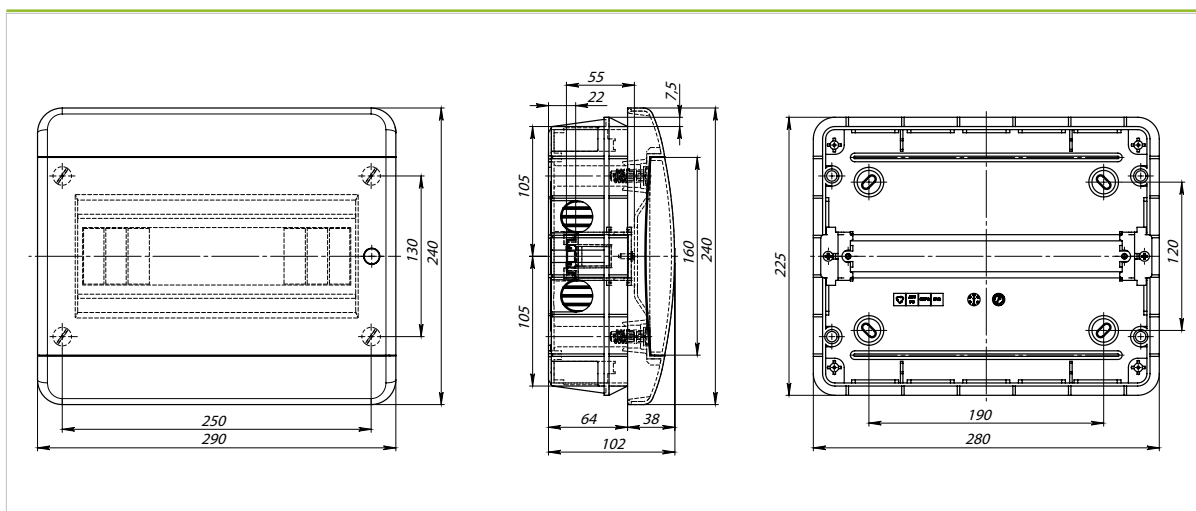


OptiBox P-BVO-2-12-IP40
Артикул: 117947



OptiBox P-BVN-2-12-IP40
Артикул: 117949

Габаритные и установочные размеры



Корпус на 24 модуля



OptiBox P-BVK-2-24-IP40
Артикул: 117950



OptiBox P-BVZ-2-24-IP40
Артикул: 117951



OptiBox P-BVS-2-24-IP40
Артикул: 117953

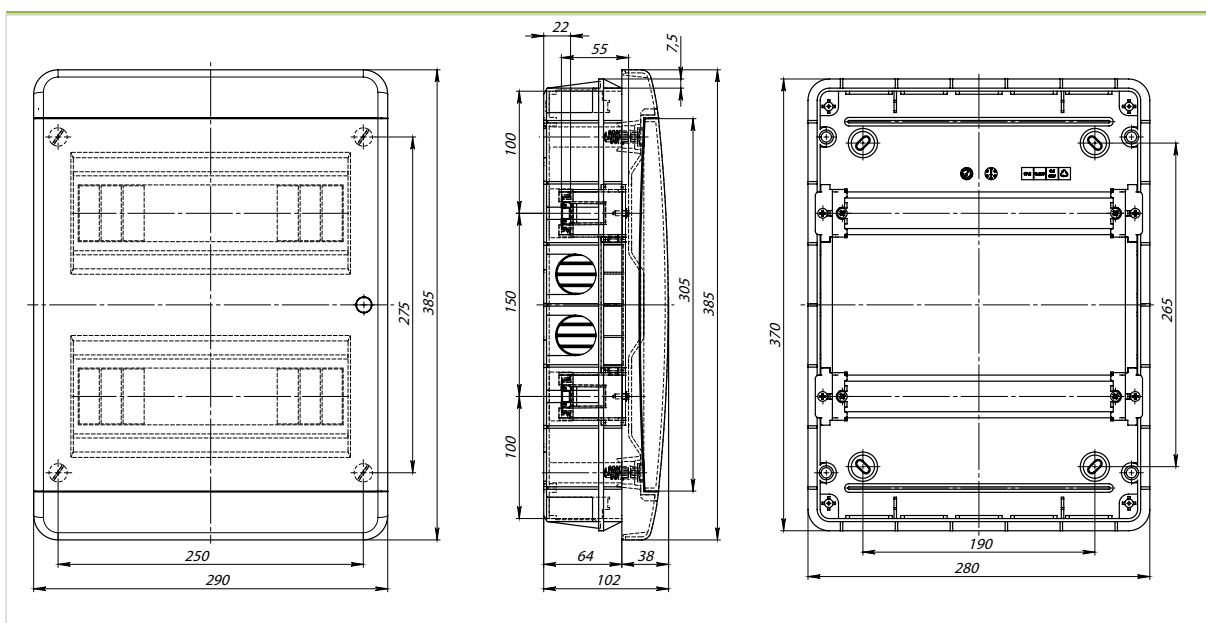


OptiBox P-BVO-2-24-IP40
Артикул: 117952



OptiBox P-BVN-2-24-IP40
Артикул: 117954

Габаритные и установочные размеры



Корпус на 36 модулей



OptiBox P-BVK-2-36-IP40
Артикул: 117955



OptiBox P-BVZ-2-36-IP40
Артикул: 117956



OptiBox P-BVS-2-36-IP40
Артикул: 117958

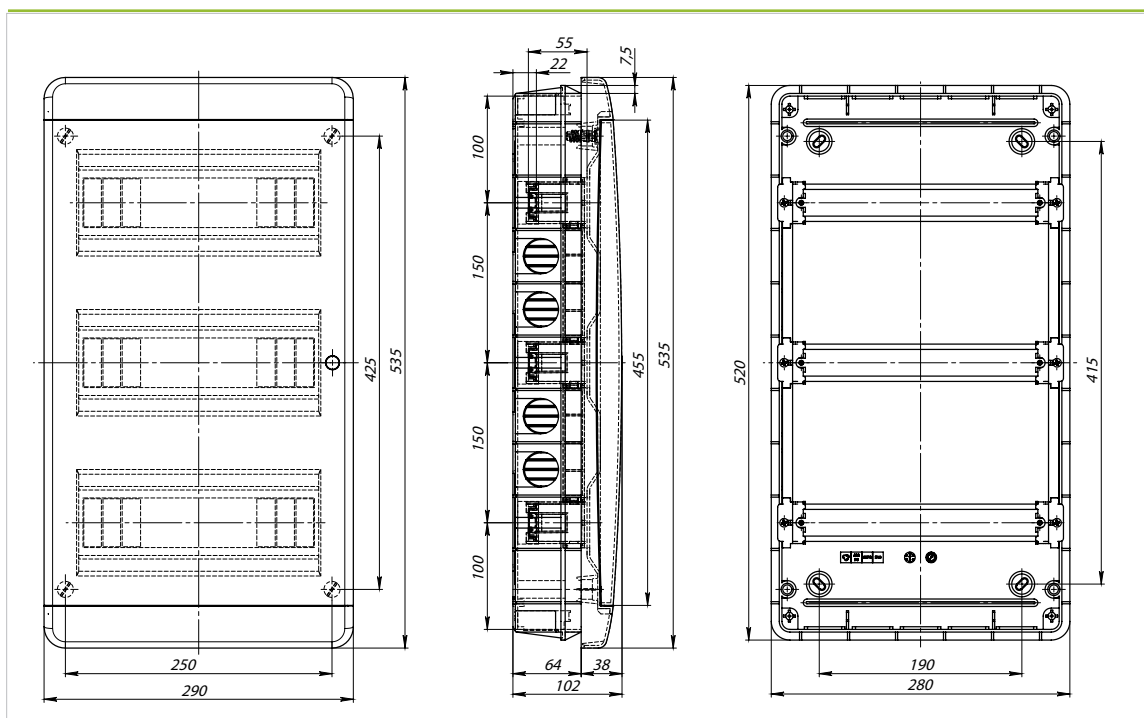


OptiBox P-BVO-2-36-IP40
Артикул: 117957



OptiBox P-BVN-2-36-IP40
Артикул: 117959

Габаритные и установочные размеры



Корпус на 54 модуля



OptiBox P-BVK-2-54-IP40
Артикул: 117960



OptiBox P-BVZ-2-54-IP40
Артикул: 117961



OptiBox P-BVS-2-54-IP40
Артикул: 117963

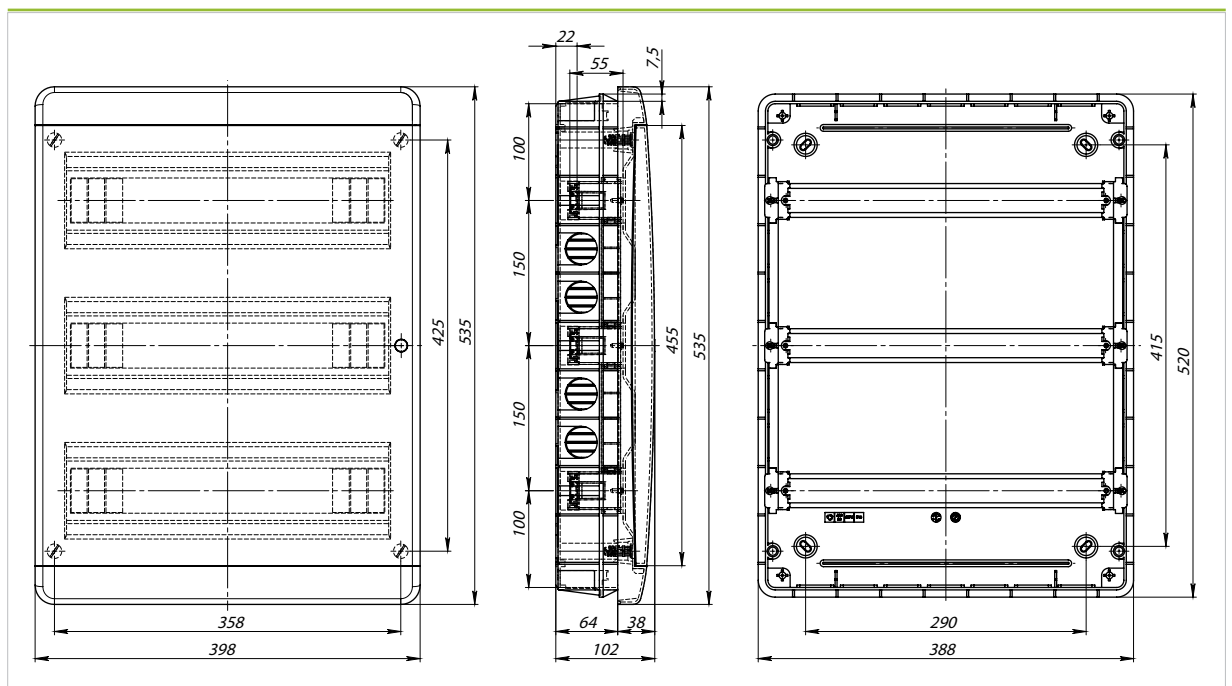


OptiBox P-BVO-2-54-IP40
Артикул: 117962



OptiBox P-BVN-2-54-IP40
Артикул: 117964

Габаритные и установочные размеры



Аксессуары



Замок для дверцы

Предназначен для установки в дверцу корпуса, на место удаляемой заглушки.

| Маркировка | Количество в упаковке, шт. | Артикул |
|----------------|----------------------------|---------|
| OptiBox P-ZL-1 | 1 | 118052 |



Заглушка модульная

Предназначена для установки в крышке для закрытия пустых модулей.

| Маркировка | Примечание | Артикул |
|----------------------|--------------|---------|
| OptiBox P-ZM-1-WHITE | на 8 модулей | 118035 |

Комплектация корпусов

| Наименование |
|------------------------------------|
| оцинкованная DIN-рейка |
| клеммные шины две |
| держатель клеммных шин |
| кронштейны для крепления DIN-рейки |



Корпуса пластиковые для настенного монтажа со степенью защиты IP65, серии 3...



41

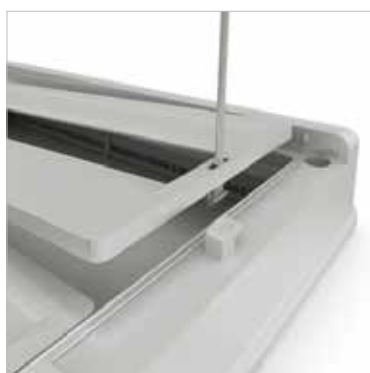


Эти защищенные от попадания воды и пыли корпуса предназначены для настенного монтажа в помещениях разного назначения и используются для установки модульных устройств на DIN-рейку.

Особенности



- Крышка корпуса при помощи специальных винтов-шарниров может открываться без полного снятия, что упрощает обслуживание корпуса
- Лицевые панели, устанавливаемые в крышку корпуса, позволяют обеспечить быстрый доступ к установленным элементам
- Съемная планка с эластичными мембранами обеспечивает удобное введение кабеля и труб как с использованием сальников так и без них



- DIN-рейка имеет восемь положений (в кронштейне 7), обеспечивая установку устройств, с глубиной от 53 до 85 мм. Крепление DIN-рейки к кронштейну может осуществляться без использования самореза



- Расстояние между DIN-рейками может регулироваться в трех положениях 125, 150 и 175 мм



- Пластиковые быстро закручиваемые винты крышки корпуса



- Дверца имеет возможность установки замка для ограничения доступа в корпус



- Простое и быстрое изменение направления открытия дверцы путем переворачивания крышки



- Клеммы PE/N защищены от прикосновения



- Корпус имеет четыре точки крепления к стене, закрываемые заглушками. Также для точного монтажа имеется разметка крепежных отверстий с задней стороны корпуса



- Корпуса оснащены соединяемыми кронштейнами для крепления DIN-рейки, что позволяет проводить монтаж на стене



- Легкий доступ к элементам, устанавливаемым в корпус, обеспечивается низкой высотой боковых стенок



- Комплекуются модульной заглушкой для пустых модулей



- Для крепления разных элементов на днище корпуса предусмотрены отверстия под саморезы. В отличие от щелей, отверстия обеспечивают более надежное крепление самореза

Технические характеристики

- Степень защиты IP65
- Класс электроизоляции II
- Цвет серый RAL 7035
- Материал – самозатухающий термопластик, обладающий стойкостью к воспламенению при воздействии нагретой до температуры 650 °С проволокой (испытание по ГОСТ 27483 (МЭК 60695-2-1))
- Рабочие температуры от -25 до +60 °С
- Межосевое расстояние между рядами 125 мм, 150 мм, 175 мм
- Максимальная высота модульных устройств для установки в щит от 53 мм до 85 мм
- Используемый размер оцинкованной DIN-рейки 35 x 7,5 мм. Корпуса изготавливаются согласно стандарта ГОСТ Р 50827 (МЭК 670)

Корпус на 18 модулей

Корпус на 18 модулей



OptiBox P-BNK-3-18-IP65
Артикул: 117965



OptiBox P-BNZ-3-18-IP65
Артикул: 117966



OptiBox P-BNS-3-18-IP65
Артикул: 117968

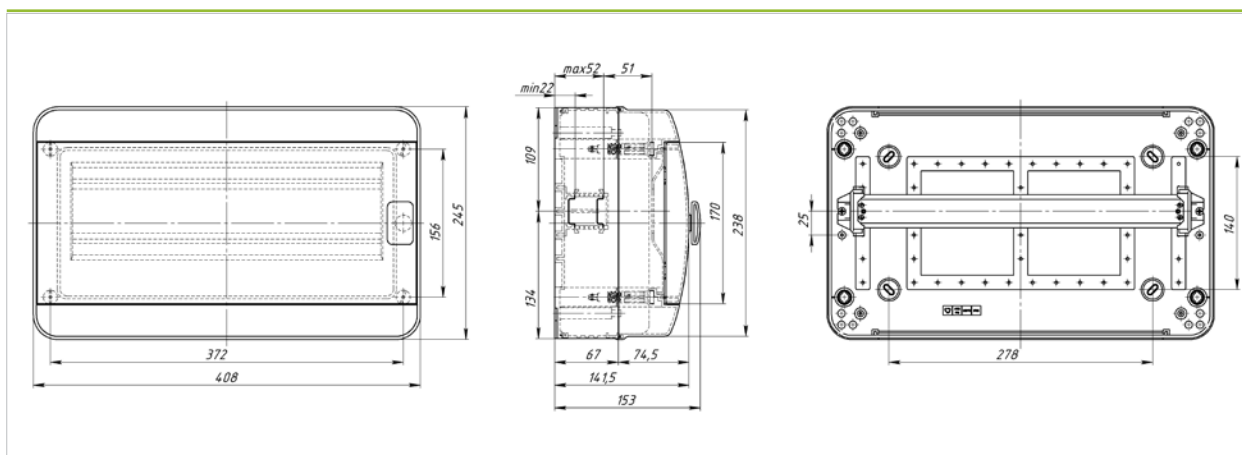


OptiBox P-BNO-3-18-IP65
Артикул: 117967



OptiBox P-BNN-3-18-IP65
Артикул: 117969

Габаритные и установочные размеры



Корпус на 24 модуля



OptiBox P-BNK-3-24-IP65
Артикул: 117970



OptiBox P-BNZ-3-24-IP65
Артикул: 117971



OptiBox P-BNS-3-24-IP65
Артикул: 117973

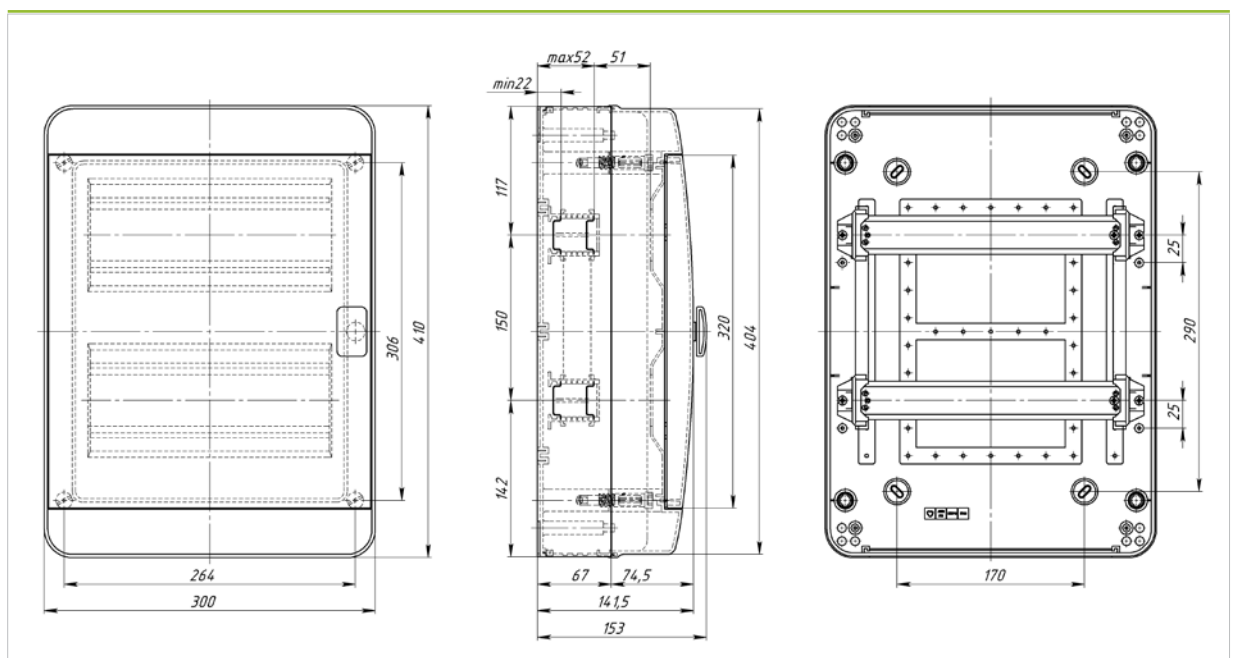


OptiBox P-BNO-3-24-IP65
Артикул: 117972



OptiBox P-BNN-3-24-IP65
Артикул: 117974

Габаритные и установочные размеры



Корпус на 36 модулей



OptiBox P-BNK-3-36-IP65
Артикул: 117975



OptiBox P-BNZ-3-36-IP65
Артикул: 117976



OptiBox P-BNS-3-36-IP65
Артикул: 117978

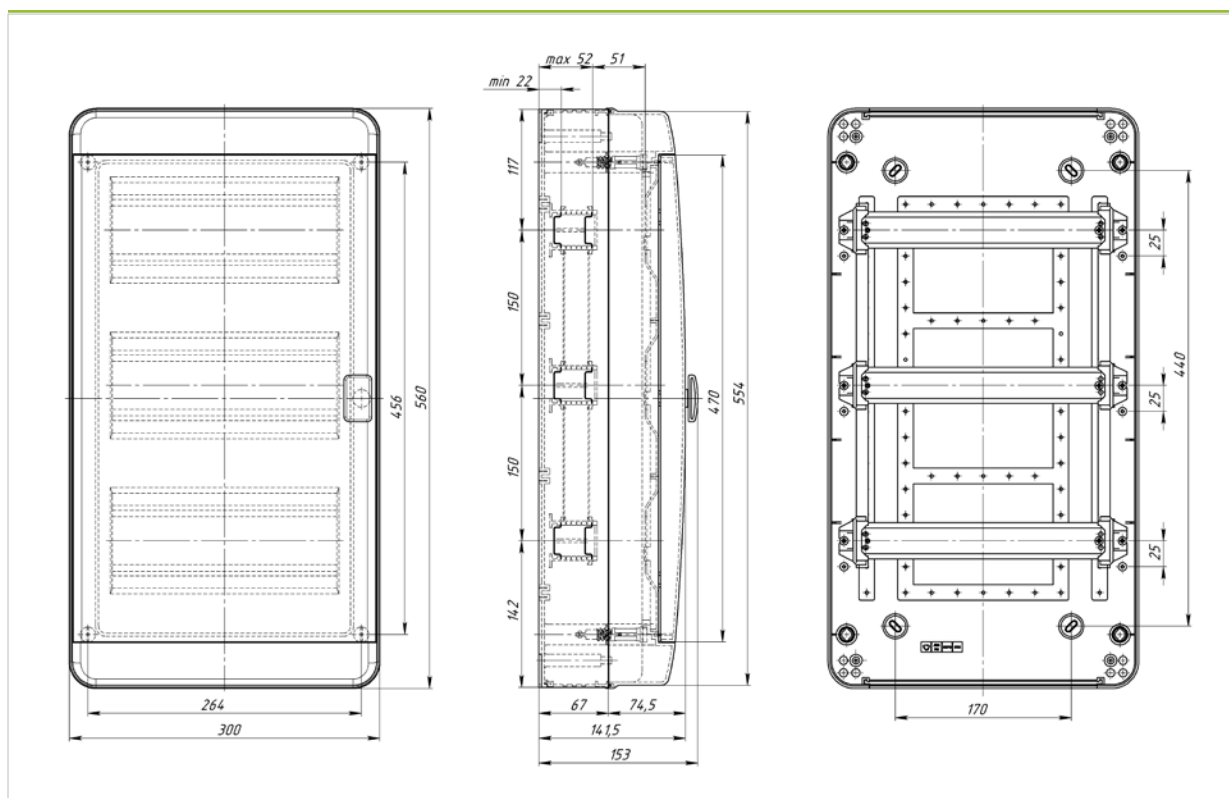


OptiBox P-BNO-3-36-IP65
Артикул: 117977



OptiBox P-BNN-3-36-IP65
Артикул: 117979

Габаритные и установочные размеры



Корпус на 54 модуля



OptiBox P-BNK-3-54-IP65
Артикул: 117980



OptiBox P-BNZ-3-54-IP65
Артикул: 117981



OptiBox P-BNS-3-54-IP65
Артикул: 117983

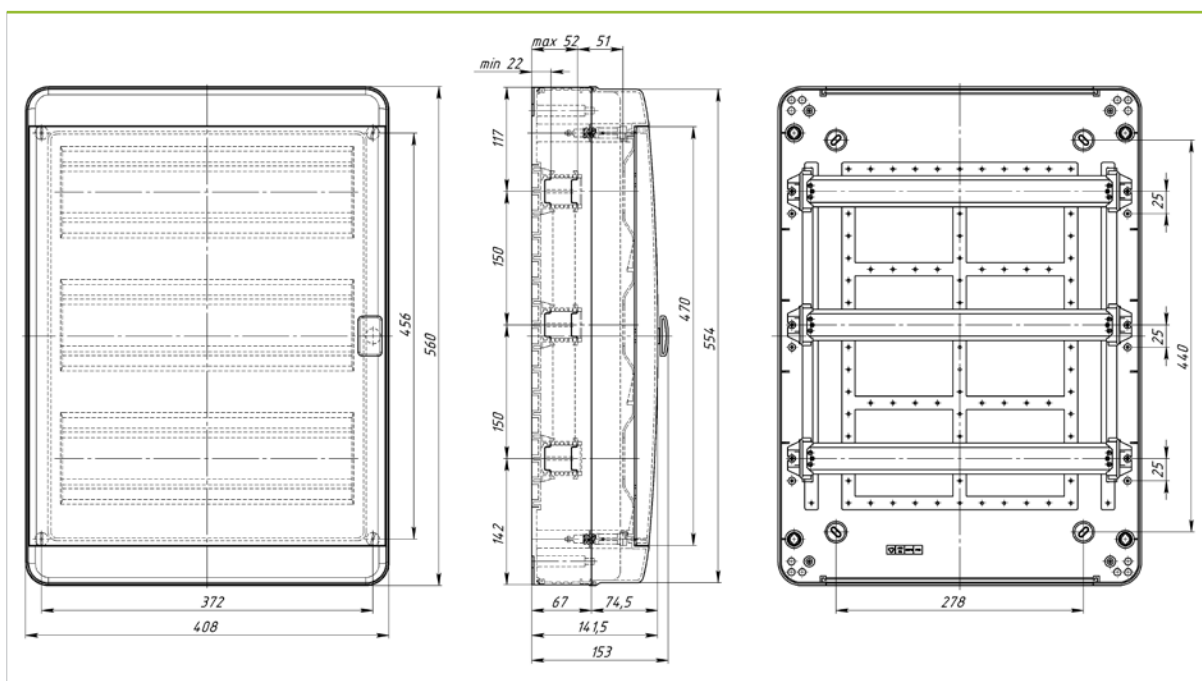


OptiBox P-BNO-3-54-IP65
Артикул: 117982



OptiBox P-BNN-3-54-IP65
Артикул: 117984

Габаритные и установочные размеры



Аксессуары



Замок для дверцы

Предназначен для установки в дверцу корпуса, на место удаляемой заглушки.

| Маркировка | Количество в упаковке, шт. | Артикул |
|----------------|----------------------------|---------|
| OptiBox P-ZL-1 | 1 | 118052 |



Заглушка модульная

Предназначена для установки в крышке для закрытия пустых модулей.

| Маркировка | Примечание | Артикул |
|---------------------|--------------|---------|
| OptiBox P-ZM-1-GREY | на 6 модулей | 118036 |



Комплектация корпусов

| Наименование / Комплектация |
|---------------------------------------|
| заглушки отверстий крепления щита |
| заглушка модульная для пустых модулей |
| оцинкованная DIN-рейка |
| кронштейны для крепления DIN-рейки |
| две клеммные шины |
| держатель клеммных шин |


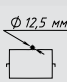


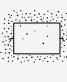
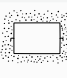


Техническая информация

Правила определения степени защиты IP





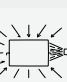

Первая характеристическая цифра:

защита от проникновения внешних твердых предметов

| IP | Тест | |
|----|---|--------------------------|
| 0 | | нет защиты |
| 1 |  | диаметром больше 50 мм |
| 2 |  | диаметром больше 12,5 мм |
| 3 |  | диаметром больше 2,5 мм |
| 4 |  | диаметром больше 1,0 мм |
| 5 |  | пылезащищенное |
| 6 |  | пыленепроницаемое |

Вторая характеристическая цифра:

защита от вредного воздействия в результате проникновения воды

| IP | Тест | |
|----|---|--|
| 0 | | нет защиты |
| 1 |  | вертикальное каплепадение |
| 2 |  | каплепадение (номинальный угол 15°) |
| 3 |  | дождевание (номинальный угол 60°) |
| 4 |  | сплошное обрызгивание |
| 5 |  | действие струи |
| 6 |  | сильное действие струй |
| 7 |  | временное непродолжительное погружение |
| 8 |  | длительное погружение |



Для заметок

2013 г.
ИЗДАНИЕ 1



ЗАО «КЭАЗ»

305000, Россия, г. Курск, ул. Луначарского, д. 8

Тел.: (4712) 52-00-92; факс: (4712) 56-37-99

www.keaz.ru

keaz@keaz.ru

Ваш партнер _____
